

Legende

- A Außendurchmesser
- B Innendurchmesser
- C Gesamtlänge
- C1 zylindrische Länge
- R Radius

Abmessungen

DIN 11866-A (DIN 11850)

Normative Verweisungen, Anforderungen / Abnahmen (Vormaterial)

- DIN 11850 ("BC")
- DIN 11852
- EN 10204
- EN 10088-1

Kennzeichnung

Werkstoff (W (geschweißt) oder S (nahtlos)),
Abmessung, Schmelze

Toleranzen (Bezugsnorm)

DIN 11852 / ISO 2768-1

Verpackung

Folienverpackung

auf Wunsch:

Schweißenden mit Kunststoffkappen verschlossen,
einzeln verpackt.

Werkstoffe

1.4404

weitere Werkstoffe auf Anfrage

Oberflächenbeschaffenheit ("MB/MB")

innen und außen metallblank

! Die Rauheit der Innenoberfläche kann im Umformbereich das bis zu 2.5-fache des eingesetzten Rohres (Ra < 0.8/1.6 µm) betragen !

Key

- external diameter
- internal diameter
- total length
- cylindrical length
- radius

Dimensions

DIN 11866-A (DIN 11850)

Normative References, Requirements / Approvals (raw material)

- DIN 11850 ("BC")
- DIN 11852
- EN 10204
- EN 10088-1

Marking

material (W (welded) or S (seamless)),
dimension, heat

Tolerances (reference standard)

DIN 11852 / ISO 2768-1

Packaging

foil wrapping

on demand:

Welding ends covered with plastic caps,
wrapped separately.

Materials

316L

further materials on request

Surface condition ("MB/MB")

inside and outside bright finish

! The internal surface roughness in the bending area could increase up to 2.5 times of the raw material (Ra < 0.8/1.6 µm)!

MB/MB Innen- und Außenoberfläche unbearbeitet | raw internal and external surface finish

MB/K400 Innenoberfläche unbearbeitet, außen geschliffen K400 | raw internal surface, outside mech. polished K400

K400/K400 Innen- und Außenoberfläche geschliffen K400 | internal and external surface mech. polished K400

e-pol./K400 Innenoberfläche elektropoliert, außen geschliffen K400 | internal surface electropolished, outside mech. polished K400

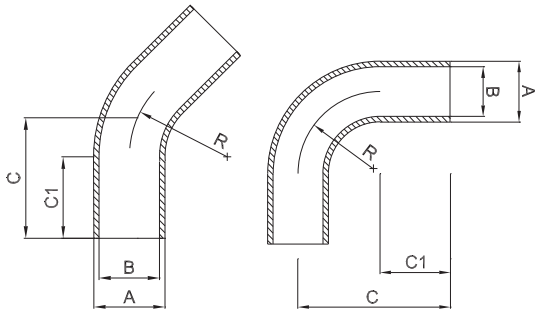


Oberflächenqualitäten | surface qualities

Innenoberfläche internal surface finish	(Zusatz-) Artikel-Nr. (additional) order No
Ra < 0.8 µm (STERI-line®)	999284
Ra < 0.6 µm (STERI-line®)	999279
Ra < 0.5 µm (STERI-line®)	999280
Ra < 0.4 µm (HQ-line®)	999281
Ra < 0.25 µm (HQ-line®)	999283

Bestellbeispiel | ordering example

Artikelbezeichnung + Ausführungen article description + variants	Artikel-Nr. order No
MEDI-Bo® 90° DN025 DIN (1.4404) DIN 11852-BL elbow 90°	705356
e-polier e-polished	
Ra < 0.4 µm	+ 999281



weitere Abmessungen auf Anfrage | further dimensions on request

DIN 90°	Abmessung dimension	A	B	C	C1	R	MEDI-line®			
							MB/MB	MB/K400	K400/K400	e-pol./K400
DN010	13.0 x 1.5	13.0	10.0	51.0	25.0	26.0	704122	705346	711414	705350
DN015	19.0 x 1.5	19.0	16.0	60.0	25.0	35.0	704424	702978	711415	705352
DN020	23.0 x 1.5	23.0	20.0	65.0	25.0	40.0	702900	705347	711416	705354
DN025	29.0 x 1.5	29.0	26.0	90.0	40.0	50.0	702894	702864	711417	705356
DN032	35.0 x 1.5	35.0	32.0	95.0	40.0	55.0	702901	705348	711418	705358
DN040	41.0 x 1.5	41.0	38.0	100.0	40.0	60.0	703013	704502	711419	705360
DN050	53.0 x 1.5	53.0	50.0	110.0	40.0	70.0	702895	703490	711420	705362
DN065	70.0 x 2.0	70.0	66.0	120.0	40.0	80.0	702897	704431	711421	705364
DN080	85.0 x 2.0	85.0	81.0	145.0	55.0	90.0	702896	704201	711422	705366
DN100	104.0 x 2.0	104.0	100.0	155.0	55.0	100.0	703034	705349	711423	705368
DN125	129.0 x 2.0	129.0	125.0	245.0	57.5	187.5	702149	702150	711424	701169

DIN 45°	Abmessung dimension	A	B	C	C1	R	MEDI-line®			
							MB/MB	MB/K400	K400/K400	e-pol./K400
DN010	13.0 x 1.5	13.0	10.0	35.8	25.0	26.0	705336	705337	711403	705351
DN015	19.0 x 1.5	19.0	16.0	39.5	25.0	35.0	702893	705338	711404	705353
DN020	23.0 x 1.5	23.0	20.0	41.6	25.0	40.0	702891	705339	711405	705355
DN025	29.0 x 1.5	29.0	26.0	60.7	40.0	50.0	702887	705340	711406	705357
DN032	35.0 x 1.5	35.0	32.0	62.8	40.0	55.0	702888	705341	711407	705359
DN040	41.0 x 1.5	41.0	38.0	64.9	40.0	60.0	702583	704554	711408	705361
DN050	53.0 x 1.5	53.0	50.0	69.0	40.0	70.0	702889	705342	711409	705363
DN065	70.0 x 2.0	70.0	66.0	73.1	40.0	80.0	703060	705343	711410	705365
DN080	85.0 x 2.0	85.0	81.0	92.3	55.0	90.0	702892	705344	711411	705367
DN100	104.0 x 2.0	104.0	100.0	96.4	55.0	100.0	702591	705345	711412	705369
DN125	129.0 x 2.0	129.0	125.0	135.2	57.5	187.5	702158	702159	711413	702160

Legende

- A Außendurchmesser
- B Innendurchmesser
- R Radius

Abmessungen

- DIN 11866-A (DIN 11850)
- DIN 11866-B (EN ISO 1127)

Normative Verweisungen, Anforderungen / Abnahmen (Vormaterial)

- DIN 2609
- DIN 11850
- DIN 11852
- EN 10204
- EN 10088-1

Kennzeichnung

Werkstoff (W (geschweißt) oder S (nahtlos)),
Abmessung, Schmelze

Toleranzen (Bezugsnorm)

DIN 11852 / ISO 2768-1 / DIN 2605

Verpackung

Folienverpackung

auf Wunsch:

Schweißenden mit Kunststoffkappen verschlossen,
einzeln verpackt.

Werkstoffe

1.4404

weitere Werkstoffe auf Anfrage

Oberflächenbeschaffenheit ("MB/MB")

innen und außen metallblank

! Die Rauheit der Innenoberfläche kann im Umformbereich das bis zu 2.5-fache des eingesetzten Rohres betragen !

Key

- external diameter
- internal diameter
- radius

Dimensions

- DIN 11866-A (DIN 11850)
- DIN 11866-B (EN ISO 1127)

Normative References, Requirements / Approvals (raw material)

- DIN 2609
- DIN 11850
- DIN 11852
- EN 10204
- EN 10088-1

Marking

material (W (welded) or S (seamless)),
dimension, heat

Tolerances (reference standard)

DIN 11852 / ISO 2768-1 / DIN 2605

Packaging

foil wrapping

on demand:

Welding ends covered with plastic caps,
wrapped separately.

Materials

316L

further materials on request

Surface condition ("MB/MB")

inside and outside bright finish

! The internal surface roughness in the bending area could increase up to 2.5 times of the raw material !

MB/MB Innen- und Außenoberfläche unbearbeitet | raw internal and external surface finish

MB/K400 Innenoberfläche unbearbeitet, außen geschliffen K400 | raw internal surface, outside mech. polished K400

K400/K400 Innen- und Außenoberfläche geschliffen K400 | internal and external surface mech. polished K400

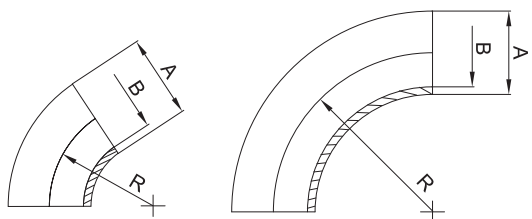


Oberflächenqualitäten | surface qualities

Innenoberfläche internal surface finish	(Zusatz-) Artikel-Nr. (additional) order No
e-poliert e-polished	999277
Ra < 0.8 µm (STERI-line®)	999284
Ra < 0.6 µm (STERI-line®)	999279
Ra < 0.5 µm (STERI-line®)	999280
Ra < 0.4 µm (HQ-line®)	999281
Ra < 0.25 µm (HQ-line®)	999283

Bestellbeispiel | ordering example

Artikelbezeichnung + Ausführungen article description + variants	Artikel-Nr. order No
Bogen 90° DN025 ISO DIN 2605-1-90-3 (1.4404) elbow 90°	706753
e-poliert e-polished	+ 999277
Ra < 0.4 µm	+ 999281



weitere Abmessungen auf Anfrage | further dimensions on request

DIN DIN 11852	Abmessung dimension	A	B	R			MB/MB	90°		45°
								MB/K400	K400/K400	MB/MB
DN010	13.0 x 1.5	13.0	10.0	26.0			710913	709303	710916	712112
DN015	19.0 x 1.5	19.0	16.0	35.0			701632	701643	701654	701665
DN020	23.0 x 1.5	23.0	20.0	40.0			701633	701644	701655	701666
DN025	29.0 x 1.5	29.0	26.0	50.0			701634	701645	701656	701667
DN032	35.0 x 1.5	35.0	32.0	55.0			701635	701646	701657	701668
DN040	41.0 x 1.5	41.0	38.0	60.0			701636	701647	701658	701669
DN050	53.0 x 1.5	53.0	50.0	70.0			701637	701648	701659	701670
DN065	70.0 x 2.0	70.0	66.0	80.0			701638	701649	701660	701671
DN080	85.0 x 2.0	85.0	81.0	90.0			701639	701650	701661	701672
DN100	104.0 x 2.0	104.0	100.0	100.0			701640	701651	701662	701673
DN125	129.0 x 2.0	129.0	125.0	187.5			701641	701652	701663	701674
DN150	154.0 x 2.0	154.0	150.0	225.0			701642	701653	701664	701675
DN200	204.0 x 2.0	204.0	200.0	300.0			710914	710915	710917	712145

ISO DIN 2605	Abmessung dimension	A	B	R			MB/MB	90°		45°
								MB/K400	K400/K400	MB/MB
DN008*	13.5 x 1.6	13.5	10.3	20.0			712149	712150	712151	701736
DN010*	17.2 x 1.6	17.2	14.0	27.5			712141	712142	712143	701737
DN015	21.3 x 1.6	21.3	18.1	28.0			706747	706748	706749	701738
DN020	26.9 x 1.6	26.9	23.7	29.0			706750	706751	706752	701739
DN025	33.7 x 2.0	33.7	29.7	38.0			706753	706754	706755	701740
DN032	42.4 x 2.0	42.4	38.4	48.0			706756	706757	706758	701741
DN040	48.3 x 2.0	48.3	44.3	57.0			701704	706759	706760	701742
DN050	60.3 x 2.0	60.3	56.3	76.0			701706	701717	701730	701743
DN065	76.1 x 2.0	76.1	72.1	95.0			701705	701718	701731	701744
DN080	88.9 x 2.3	88.9	84.3	114.0			702469	701719	701732	701745
DN100	114.3 x 2.6	114.3	109.1	152.0			701707	701720	701733	701746
DN125	139.7 x 2.6	139.7	134.5	190.0			701708	701721	701734	701747
DN150	168.3 x 2.6	168.3	163.1	229.0			701709	701722	701735	701748

*) nicht in der DIN-Norm enthalten | non-standard

weitere Ausführungen/Werkstoffe (z.B. 1.4435) sind ebenfalls ab Lager lieferbar
further variants/materials (e.g. 1.4435) are also consignable from stock

