



Legende

- A Außendurchmesser
- B Innendurchmesser
- C Gesamtlänge

Abmessungen

DIN 11866-A (DIN 11850)
 DIN 11866-B (EN ISO 1127)
 auf Anfrage: DIN 11866-C (ASME BPE)

Normative Verweisungen, Anforderungen / Abnahmen (Vormaterial)

BN2
 EN 10088-1/-3
 EN 10204
 EN 10272
 ASTM A182/A182M / ASME SA182/SA182M
 ASTM A276
 ASTM A479/A479M / ASME SA479/SA479M
 AD 2000-W2
 Dichtungen: FDA konform

Kennzeichnung

Hersteller, Werkstoff, Abmessung, Schmelze

Toleranzen (Bezugsnorm)

ISO 2768-1

Verpackung

Schweißenden mit Kunststoffkappen verschlossen, einzeln verpackt.

Werkstoffe

1.4435 / PTFE (mediumberührt)

weitere Werkstoffe auf Anfrage

Oberflächenbeschaffenheit

innen: feinstgedreht, Ra < 0.8 µm
 außen: feingedreht, Ra < 1.6 µm

Key

- external diameter
- internal diameter
- total length

Dimensions

DIN 11866-A (DIN 11850)
 DIN 11866-B (EN ISO 1127)
 on request: DIN 11866-C (ASME BPE)

Normative References, Requirements / Approvals (raw material)

BN2
 EN 10088-1/-3
 EN 10204
 EN 10272
 ASTM A182/A182M / ASME SA182/SA182M
 ASTM A276
 ASTM A479/A479M / ASME SA479/SA479M
 AD 2000-W2
 Gaskets: FDA compliant

Marking

manufacturer, material, dimension, heat

Tolerances (reference standard)

ISO 2768-1

Packaging

Welding ends covered with plastic caps, wrapped separately.

Materials

316L / PTFE (at medium contact surface)

further materials on request

Surface condition

inside: ultra-fine turned, Ra < 0.8 µm
 outside: refined turned, Ra < 1.6 µm

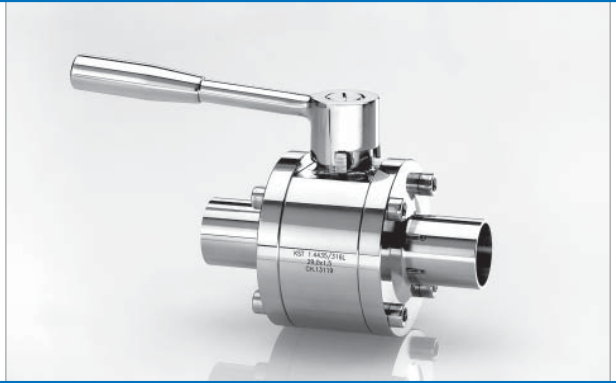
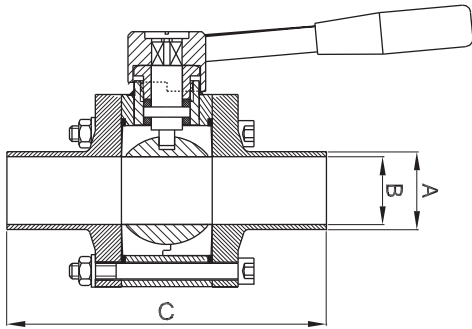


Oberflächenqualitäten | surface qualities

Innenoberfläche internal surface finish	(Zusatz-) Artikel-Nr. (additional) order No
e-poliert e-polished	999277
Ra < 0.6 µm (STERI-line®)	999279
Ra < 0.5 µm (STERI-line®)	999280
Ra < 0.4 µm (HQ-line®)	999281
Ra < 0.25 µm (HQ-line®)	999283

Bestellbeispiel | ordering example

Artikelbezeichnung + Ausführungen article description + variants	Artikel-Nr. order No
3-teiliger Kugelhahn DN025 ISO (1.4435) tripartite ball valve System KST	705593
e-poliert e-polished	+ 999277
Ra < 0.6 µm	+ 999279



weitere Abmessungen auf Anfrage | further dimensions on request

DIN	Abmessung dimension	A	B	C	S-S 1.4435
DN010	13.0 x 1.5	13.0	10.0	97.0	705582
DN015	19.0 x 1.5	19.0	16.0	125.0	705583
DN020	23.0 x 1.5	23.0	20.0	133.0	705584
DN025	29.0 x 1.5	29.0	26.0	154.0	705585
DN032	35.0 x 1.5	35.0	32.0	154.0	705586
DN040	41.0 x 1.5	41.0	38.0	160.0	705587
DN050	53.0 x 1.5	53.0	50.0	180.0	705588

ISO	Abmessung dimension	A	B	C	S-S 1.4435
DN008	13.5 x 1.6	13.5	10.3	97.0	705589
DN010	17.2 x 1.6	17.2	14.0	125.0	705590
DN015	21.3 x 1.6	21.3	18.1	133.0	705591
DN020	26.9 x 1.6	26.9	23.7	154.0	705592
DN025	33.7 x 2.0	33.7	29.7	154.0	705593
DN032	42.4 x 2.0	42.4	38.4	160.0	705594
DN040	48.3 x 2.0	48.3	44.3	180.0	705595

S-S beidseitig Orbitalschweißenden | orbital welding ends on both sides

weitere Anschlußvarianten auf Anfrage
further connecting variants on request



8.1.1 Ersatzteilliste für Kugelhahn System KST

spare part list for ball cock/ball valve system KST

DIN	Abmessung dimension	Dichtungssatz gasket set
		PTFE
DN010	13.0 x 1.5	712120
DN015	19.0 x 1.5	712121
DN020	23.0 x 1.5	712122
DN025	29.0 x 1.5	712123
DN032	35.0 x 1.5	712124
DN040	41.0 x 1.5	712125
DN050	53.0 x 1.5	712126

ISO	Abmessung dimension	Dichtungssatz gasket set
		PTFE
DN008	13.5 x 1.6	712130
DN010	17.2 x 1.6	712131
DN015	21.3 x 1.6	712132
DN020	26.9 x 1.6	712133
DN025	33.7 x 2.0	712134
DN032	42.4 x 2.0	712135
DN040	48.3 x 2.0	712136